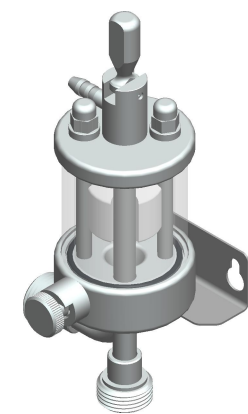
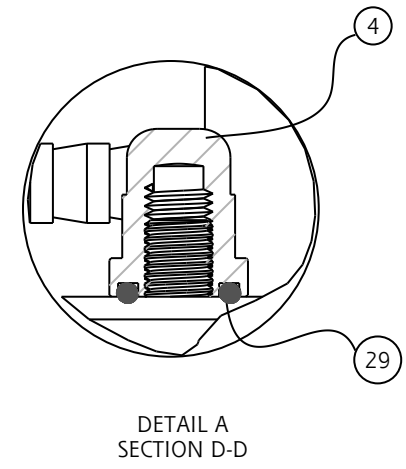
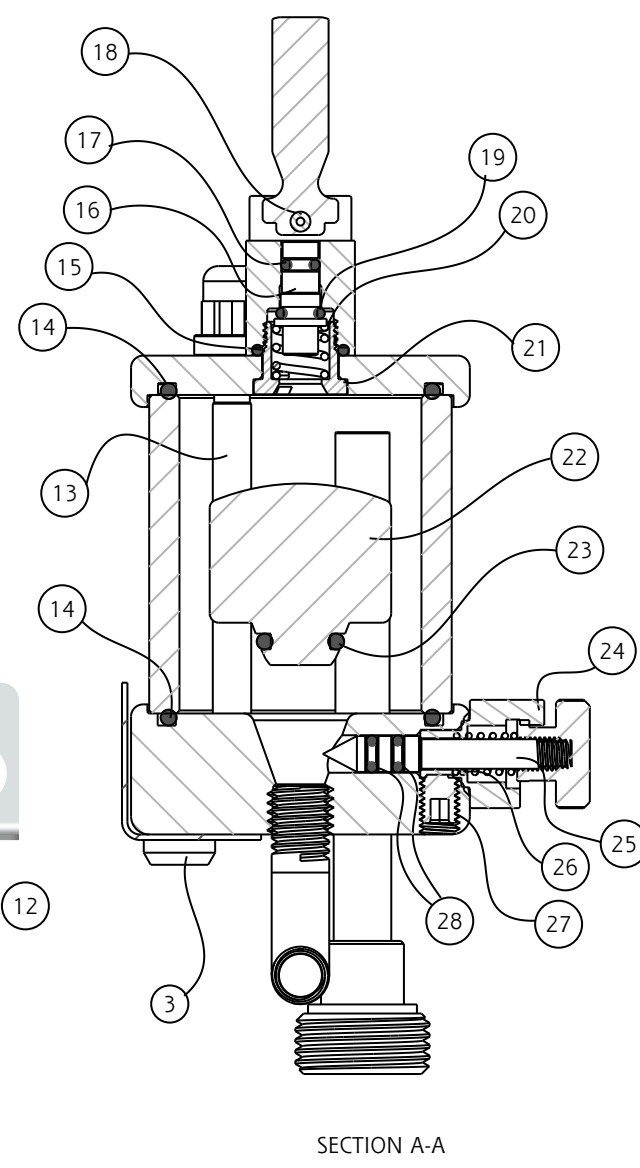
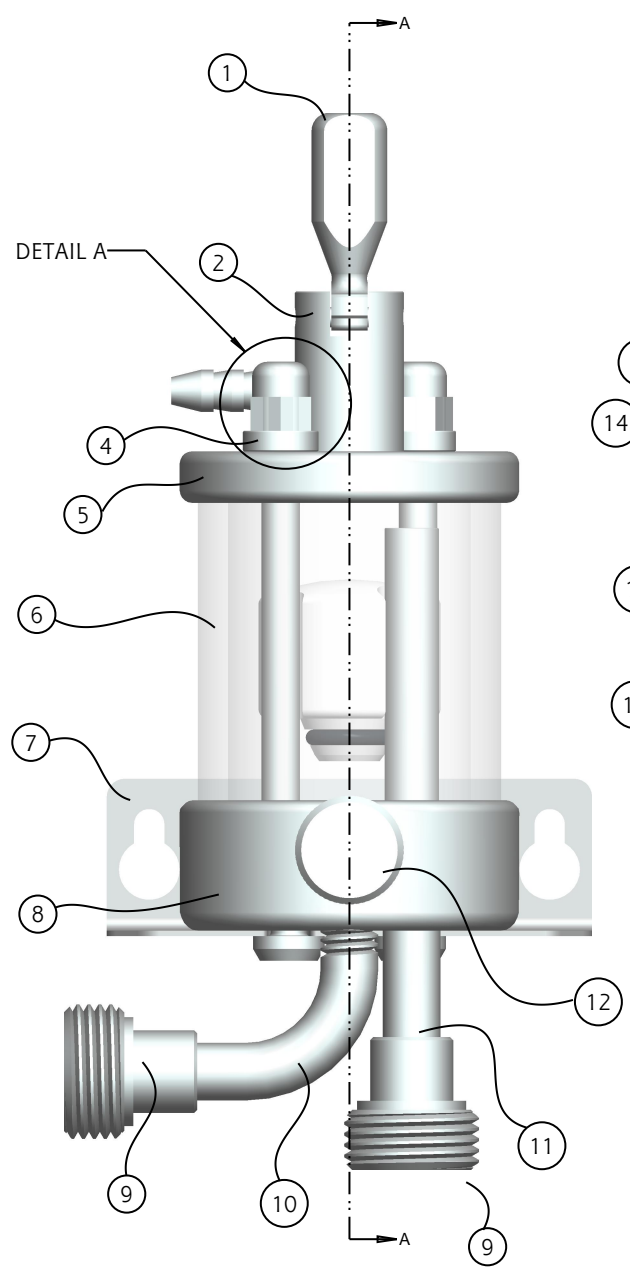


30	MISCO02	A2	N	2
29	MISCO19	NITRILE 90	N	2
28	MISCO15	NITRILE 80 - FDA	N	2
27	MISCO09	A2	N	1
26	MISCO160	S302	N	1
25	SF001	Ø 1/4" 4305 PDP	N	1
24	SF002	Ø 18 CZ121	Y	1
23	MISCO20	NITRILE 90 - FDA	N	1
22	SF017	Ø 30 NATURAL PP	N	1
21	SF038	Ø 18 4305 PDP	N	1
20	MISCO159	S302	N	1
19	MISCO17	NITRILE 90 - FDA	N	1
18	MISCO01	A2	N	1
17	MISCO16	NITRILE 80	N	1
16	SF006	Ø 10 4305 PDP	N	1
15	MISCO22	NITRILE 70	N	1
14	MISCO23	NITRILE 70 - FDA	N	2
13	SF025	Ø 1/4" 4305 PDP	N	2
12	SF003	Ø 18 CZ121	Y	1
11	SF014	Ø 3/8" x 18g S304	N	1
10	SF015	Ø 3/8" x 18g S304	N	1
9	SF040	Ø 7/8" 4305 PDP	N	2
8	SF106	Ø 57 S304	N	1
7	MISCO158	S304	N	1
6	SF004	Ø 50 X 40 ACRYLIC	N	1
5	SF005	Ø 57 S304	N	1
4	SF031	Ø 1/2" CZ121	Y	2
3	MISCO02	A2	N	2
2	SF042	CZ121	Y	1
1	SF039	Ø 1/2" CZ121	Y	1
NO.	PART#	MATERIAL	TREAT.	QTY.



414	4	15/03/07
154	3	28/05
114	2	28/11
082	1	17/07
037	0	28/04
ECN	REV	DATE